



C.R. LAURENCE Ges.m.b.H
PROFESSIONELLE QUALITÄT

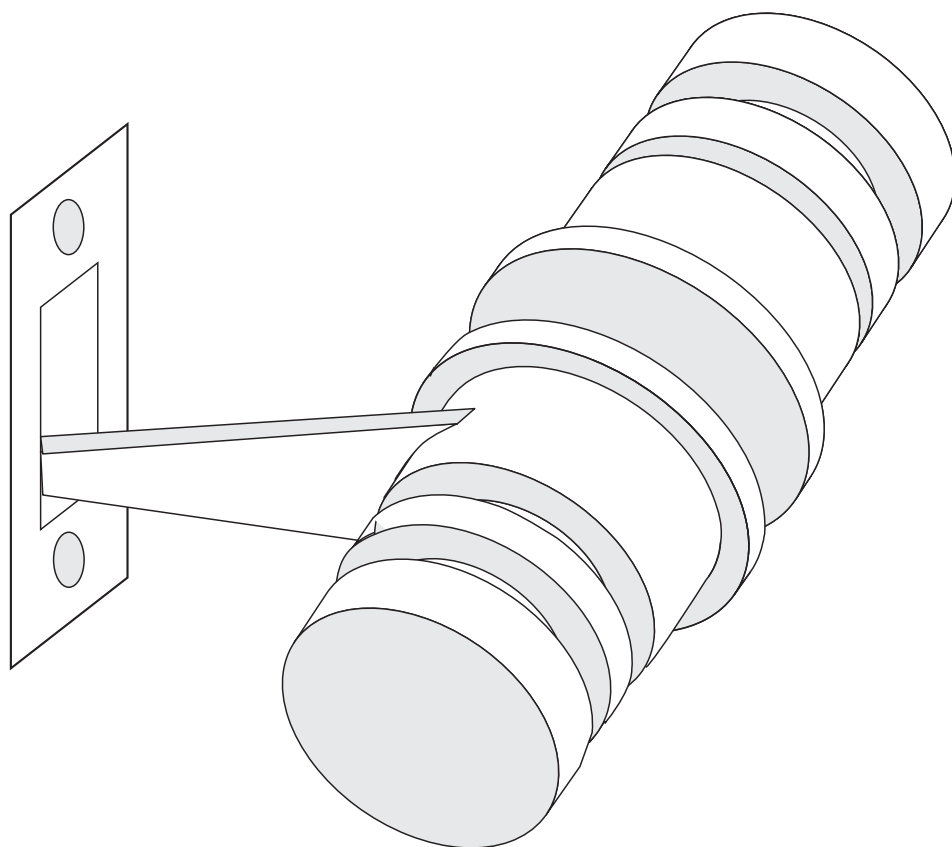
Spezifikationen:

Material: Massives Messing

Erforderliche Lochgröße: 22mm (7/8")

Glasstärkenbereich: 10mm bis 12mm (3/8"-1/2")

Beinhaltet: Knopfgriff, abgeschrägter Riegel für Wand-an-Glas Installation und J-Falle für Glas-an-Glas Installation.



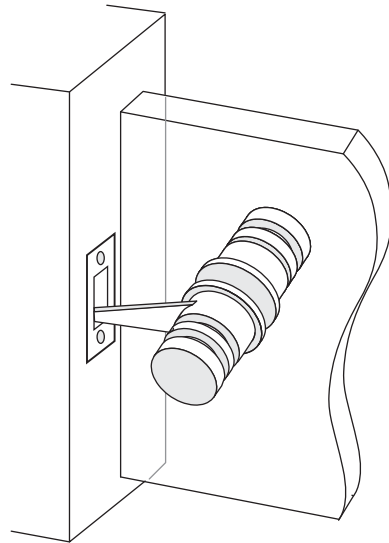
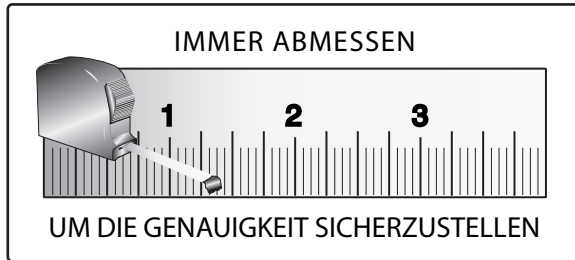
Knopfgriff mit Schließblech

Glas-an-Wand Installation

(Für Glas-an-Glas Installation, siehe Seite 4W-12 bis 4W-14)

ART NR. LAT001

4W-9

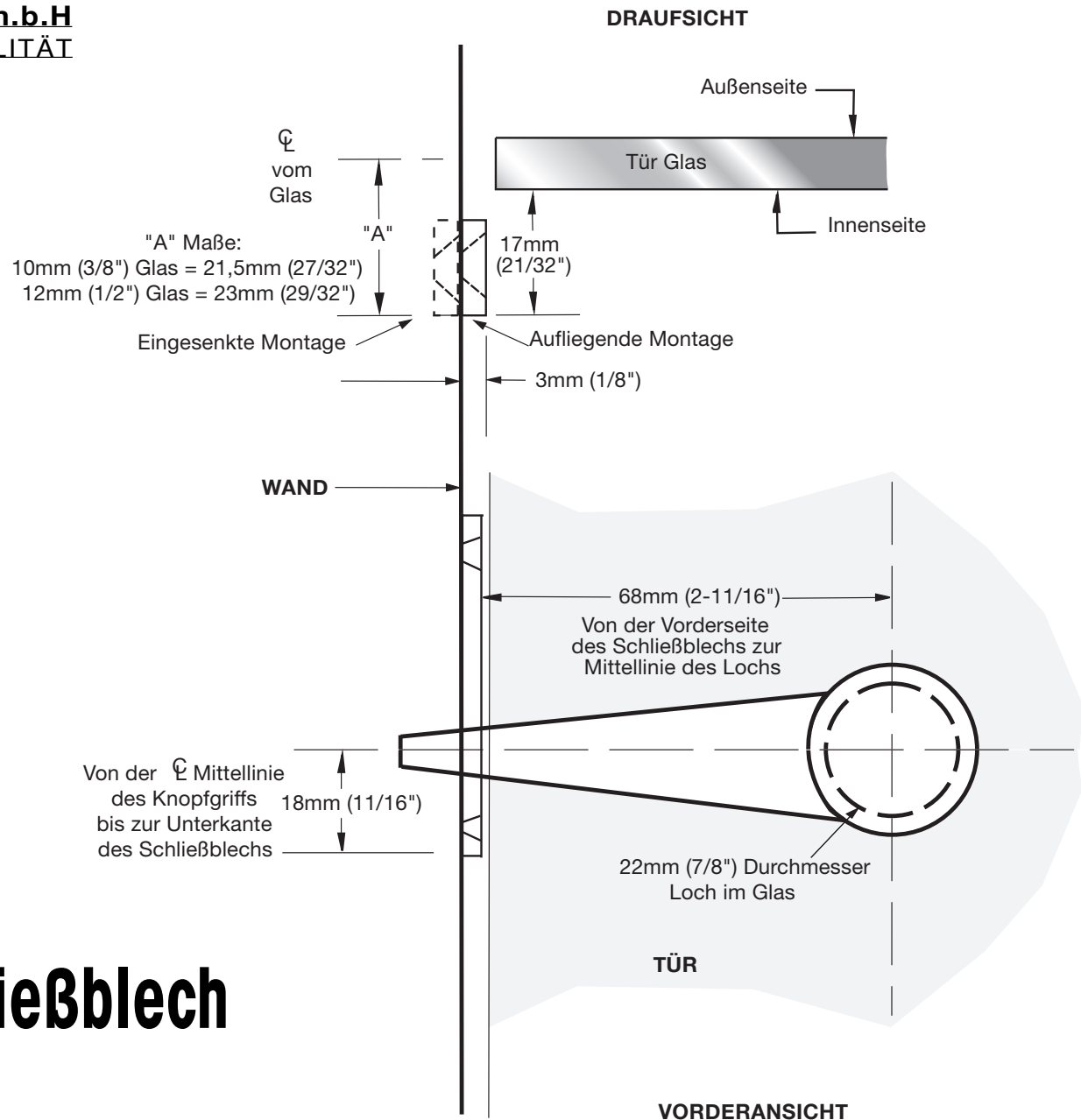


**Glas-an-Wand
Innenansicht**

Knopfgriff mit Schließblech

Glas-an-Wand Installation

ART NR. LAT001



4W-10



Verschluss Einbauanleitungen

(Für Glas-an-Wand Installationen, wo die Verriegelung aufliegend auf der Wand ist)

SCHRITT NR. 1

Einbauen und platzieren des Knopfgriffs Verschluss: Subtrahieren Sie 3mm (1/8") von dem gewünschten Abstand zwischen dem Rand des Glases und der Wand (z.B.: gewünschter Abstand 5mm (3/16") minus 3mm (1/8") = 2mm (1/16") Balance). Subtrahieren Sie diese 2mm (1/16") Balance von dem 68mm (2-1/16") Maß, zurück zur Mitte des Lochs, 68mm (2-11/16") minus 2mm (1/16") = 66mm (2-5/8"). Das ist das Maß von der Glaskante bis zur Mittellinie des Lochs. Bohren Sie ein 22mm (7/8") Loch auf der gewünschten Höhe in das Glas, und die Tür Vorfertigung ist fertig. Lösen Sie die Inbusschraube des Außenseitenknopf und drehen den Knopf gegen den Uhrzeigersinn, bis er vom Gewindeschaff abgesondert ist. Entfernen Sie den Metalldichtungsring vom Schaft und zerlegen es. Platzieren Sie die klare Kunststoffdichtung an jede Hälfte und setzen die Dichtungsringe zusammen. Von Innen führen Sie den Gewindeschaff durch das Loch in den Dichtungsring. Um es zu schließen, drehen Sie den Außengriff an den Gewindeschaff bis er dicht genug ist und eine Spannung auf das Kugellager schafft. Ziehen sie die Inbusschraube in den Außengriff fest und die Installation ist vollendet.

STEP No. 2

Die Platzierung des aufliegend montiertem Schließblech an der Wand: Die Kante des aufliegend montiertem Schließblech am nächsten zur Innenseite der Duschkabine, soll 17mm (21/32") zurück von der Innenkante der Glastür sein, wenn die Tür in die gewünschte geschlossene Position eingestellt ist. Für ein 10mm (3/8") Glas, misst man 21.5mm (27/32") von der Mittellinie vom Glas zurück. Für 12mm (1/2") Glas, misst man 23mm (29/32") von der Mittellinie vom Glas zurück. Positionieren Sie die Innenkante des Schließblechs anpassend der oben angeführten Maße. Sind Sie sicher, dass das schmale Ende des verjüngten Schlitz nach unten ist. Schieben Sie das Schließblech nach oben oder unten, bis die Unterseite der Platte 18mm (11/16) unterhalb der Mittellinie des Knopfgriffs nach der Installation der Tür ist. Markieren Sie die Position des Schlitzes und Löcher und entfernen das Schließblech. Bohren Sie die Wand mit einem Steinbohrereinsatz und setzen die Dübel in die Löcher für die Befestigung des Schließblechs mit den mitgelieferten Schrauben. Für den Schlitzbereich des Schließblechs, bohren Sie mit einem Steinbohrer eine Reihe von Bohrungen 10mm (3/8") tief um den Schlitz zu formen. Befestigen Sie das Schließblech mit den Schrauben und die Installation ist vollendet.

Verschluss Einbauanleitungen

(Für Glas-an-Wand Installationen, wo die Verriegelung zurückgesetzt bündig zur Wand montiert ist)

SCHRITT NR. 1

Einbauen und platzieren des Knopfgriffs Verschluss: Bestimmen Sie zuerst den gewünschten Abstand zwischen der Kante des Glases und der Wand, an der die Tür schließt. Subtrahieren Sie von dem gewünschte Breite des Abstands von der 68mm (11/16") zurückgesetztem Maß zur Mitte des Lochs. z.B.: 68mm (2-11/16") Zurücksetzung minus 5mm (3/16") Zwischenraum = 63mm (2-1/2"). Das ist das Maß von der Glaskante bis zur Mittellinie des Lochs. Bohren Sie ein 22mm (7/8") Loch auf der gewünschten Höhe in das Glas, und die Tür Vorfertigung ist fertig. Lösen Sie die Inbusschraube des Außenseitenknopf und drehen den Knopf gegen den Uhrzeigersinn, bis er vom Gewindeschaff abgesondert ist. Entfernen Sie den Metalldichtungsring vom Schaft und zerlegen es. Platzieren Sie die klare Kunststoffdichtung an jede Hälfte und setzen den Dichtungsring in das 22mm (7/8") Loch. Versichern Sie sich, dass die Hälfte mit dem Kugellager in der 12:00 Uhr Position ist. Schrauben Sie die Dichtungen zusammen. Von Innen führen Sie den Gewindeschaff durch das Loch in den Dichtungsring. Um es zu schließen, drehen Sie den Außengriff an den Gewindeschaff bis er dicht genug ist und eine Spannung auf das Kugellager schafft. Ziehen sie die Inbusschraube in den Außengriff fest und die Installation ist vollendet.

STEP No. 2

Die Platzierung des bündig montiertem Schließblech an der Wand: Dieser Schritt sollte vor dem Einsetzen des Marmors oder der Fliese der richtigen Stelle geplant werden, da es sehr schwierig ist, ein quadratische Rücksetzung nach der Installation zu schneiden. Der Marmor oder Fliesenleger sollte die gesamte Arbeit, außer den Bereich wo das Schließblech befestigt wird. Das ermöglicht es Ihnen, Ihre Mittellinie Messungen zu machen und den Ort des Schließblechs darzustellen. Dann Kann der Fliesenleger den Marmor oder die Fliese quadratisch zuschneiden, um das Schließblech einzubauen. Erinnern Sie sich, dass das Schließblech mit der Oberfläche des Marmors oder der Fliese bündig montiert wird, so es kann nur die Dicke der Schließplatte eingesetzt werden. Die Kante des bündig montierten Schließblechs am nächsten zur Innenseite der Duschkabine, soll 17mm (21/32") von der Innenkante der Glastür zurück sein, wenn die Tür in die gewünschte geschlossene Position eingestellt ist. Für ein 10mm (3/8") Glas, misst man 21.5mm (27/32") von der Mittellinie vom Glas zurück. Positionieren Sie die Innenkante des Schließblechs anpassend der oben angeführten Maße. Sind Sie sicher, dass das schmale Ende des verjüngten Schlitz nach unten ist. Schieben Sie das Schließblech nach oben oder unten, bis die Unterseite der Platte 18mm (11/16) unterhalb der Mittellinie des Knopfgriffs nach der Installation der Tür ist. Markieren Sie den Ort des Schlitzes, Löcher und außen Umrandung des Schließblechs, so die richtige Einsatzgröße ist für den Fliesenleger zur Verfügung. Mit einem Steinbohrereinsatz bohren Sie Versenkung und setzen die Dübel in die Löcher für die Befestigung des Schließblechs mit den mitgelieferten Schrauben. Für den Schlitzbereich des Schließblechs, bohren Sie mit einem Steinbohrer eine Reihe von Bohrungen 10mm (3/8") tief um den Schlitz zu formen. Befestigen Sie das Schließblech mit den Schrauben und die Installation ist vollendet.



C.R. LAURENCE Ges.m.b.H
PROFESSIONELLE QUALITÄT

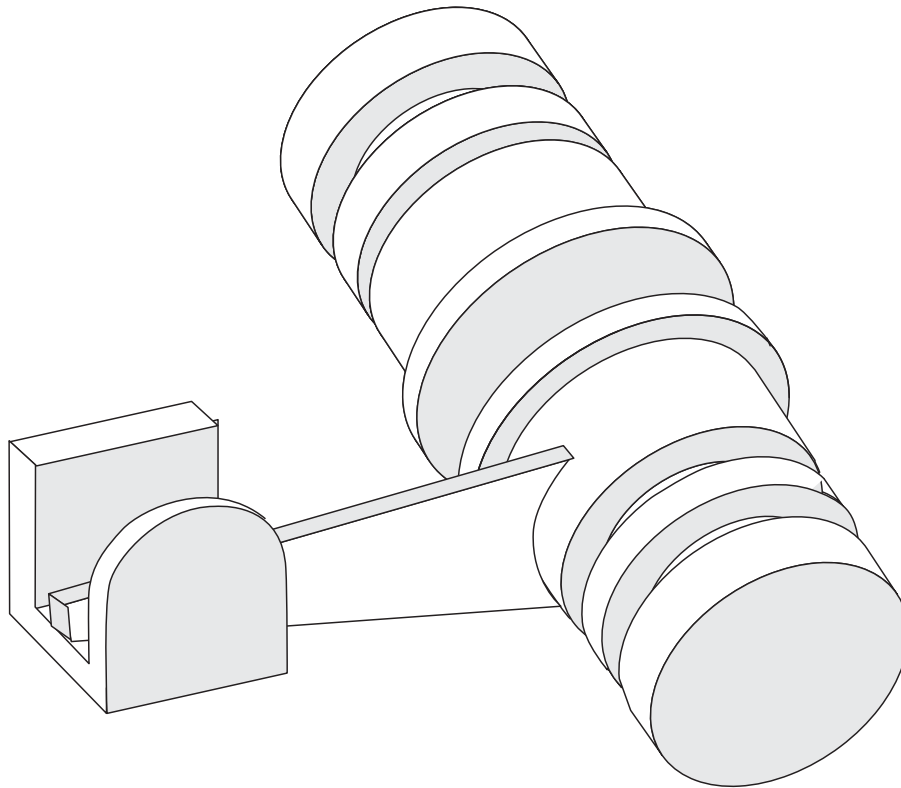
Spezifikationen:

Material: Massives Messing

Erforderliche Lochgröße: 22mm (7/8")

Glasstärkenbereich: 10mm bis 12mm (3/8"-1/2")

Beinhaltet: Knopfgriff, abgeschragter Riegel für Wand-an-Glas Installation und J-Falle für Glas-an-Glas Installation.



Knopfgriff mit Falle

Glas-an-Glas Installation

(Für Glas-an-Wand Installation, siehe Seite 4W-9 bis 4W-11)

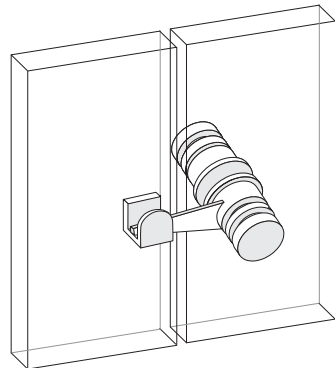
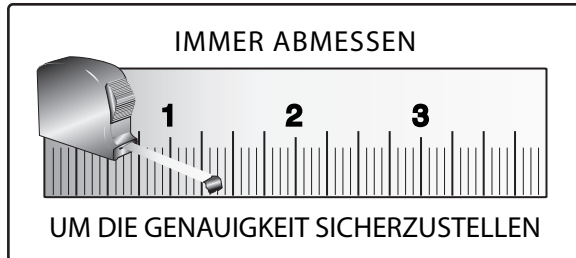
ART NR. LAT001

C.R. Laurence Co., Inc.
crlaurence.com

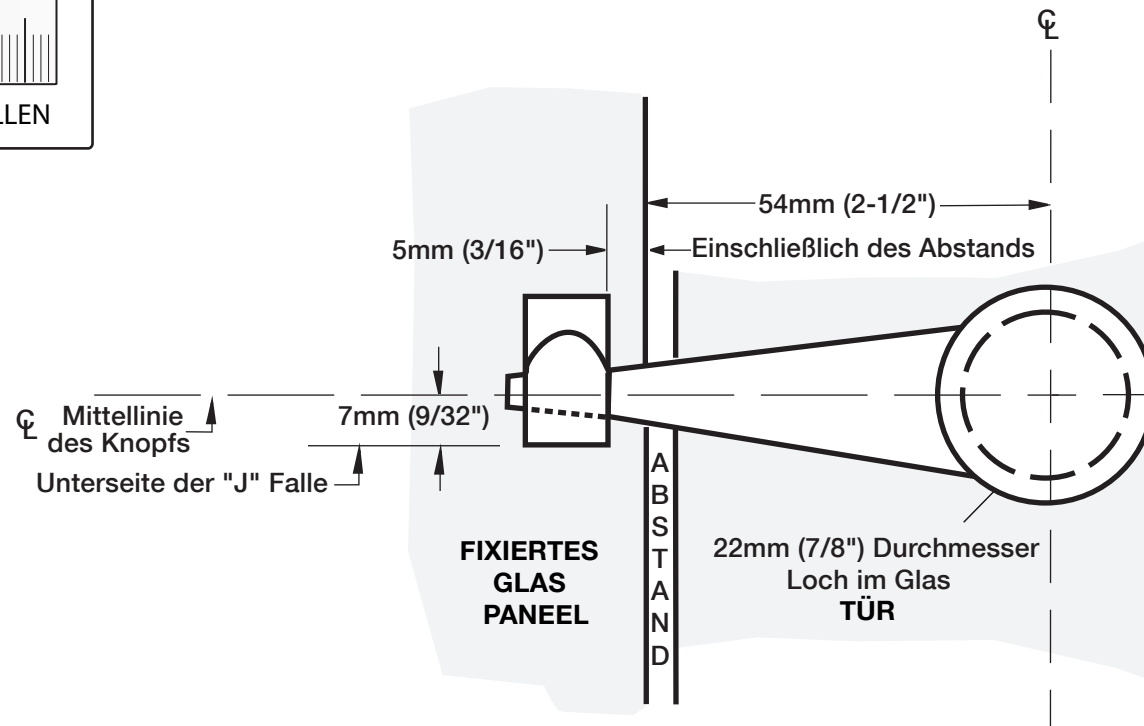
Für technische Unterstützung kontaktieren Sie uns gebührenfrei unter 00 800 0421 6144 oder mit E-Mail unter crlaurence.de, in USA (800) 421-6144; in Kanada (877) 421-6144. Fragen Sie nach unsere "Technische Kundendienst" Gebührenfreie Fax: 00 800 0262 3299

4W-12

© Copyright 2005, C.R. Laurence Co., Inc_SDT21_US



WICHTIG:
Projektmaße von der Kante des fixierten Glaspaneel.



Knopfgriff mit Falle

Glas-an-Glas Installation

ART NR. LAT001